

*sensio*3™ 台式 pH 测量仪 使用说明书



哈希公司所用商标

AccuGrow [®]	H ₂ O University [™]	Pond In Pillow [™]
AccuVac [®]	H ₂ OU [™]	PourRite [™]
AccuVer [™]	Hach Logo [®]	PrepTab [™]
AccuVial [™]	Hach One [®]	ProNetic [™]
Add-A-Test [™]	Hach Oval [®]	Pump Colorimeter [™]
AgriTrak [™]	Hach.com [™]	QuanTab [®]
AluVer [®]	HachLink [™]	Rapid Liquid [™]
AmVer [™]	Hawkeye The Hach Guy [™]	RapidSilver [™]
APA 6000 [™]	HexaVer [®]	Ratio [™]
AquaChek [™]	HgEx [™]	RoVer [®]
AquaTrend [®]	HydraVer [®]	<i>sensio</i> [™]
BariVer [®]	ICE-PIC [™]	Simply Accurate SM
BODTrak [™]	IncuTrol [®]	SINGLET [™]
BoroTrace [™]	Just Add Water [™]	SofChek [™]
BoroVer [®]	LeadTrak [®]	SoilSYS [™]
C. Moore Green [™]	m-ColiBlue24 [®]	SP 510 [™]
CA 610 [™]	ManVer [®]	Spec [√] [™]
CalVer [®]	MolyVer [®]	StablCal [®]
ChromaVer [®]	Mug-O-Meter [®]	StannaVer [®]
ColorQuik [®]	NetSketcher [™]	SteriChek [™]
CoolTrak [®]	NitraVer [®]	StillVer [®]
CuVer [®]	NitriVer [®]	SulfaVer [®]
CyaniVer [®]	NTrak [®]	Surface Scatter [®]
Digesdahl [®]	OASIS [™]	TanniVer [®]
DithiVer [®]	On Site Analysis. Results You Can Trust SM	TenSette [®]
Dr. F. Fluent [™]	OptiQuant [™]	Test 'N Tube [™]
Dr. H. Tueau [™]	OriFlow [™]	TestYES! SM
DR/Check [™]	OxyVer [™]	TitraStir [®]
EC 310 [™]	PathoScreen [™]	TitraVer [®]
FerroMo [®]	PbEx [®]	ToxTrak [™]
FerroVer [®]	PermaChem [®]	UniVer [®]
FerroZine [®]	PhosVer [®]	VIScreen [™]
FilterTrak [™] 660	Pocket Colorimeter [™]	Voluette [®]
Formula 2533 [™]	Pocket Pal [™]	WasteAway [™]
Formula 2589 [™]	Pocket Turbidimeter [™]	ZincoVer [®]
Gelex [®]		

目 录

证明	5
技术参数.....	9
安全警告.....	10
操 作.....	11
第1节 介绍.....	13
1.1 仪器开箱.....	14
1.1.1 标准附件.....	14
1.2 键盘描述.....	14
1.3 屏幕区域及图标.....	16
1.4 声音信号.....	18
第2节 仪器设置.....	19
2.1 仪器描述.....	19
2.2 电源连接.....	19
2.3 探头连接.....	20
2.3.1 连接 pH 探头.....	20
2.3.2 温度探头连接.....	20
2.4 打印机和计算机连接.....	20
2.5 打开仪器.....	21
2.6 温度测量.....	21
2.7 毫伏测量.....	22
第3节 仪器操作.....	23
3.1 设置菜单.....	23
3.1.1 选择探头接头.....	23
3.1.2 打开和关闭显示锁定功能.....	24
3.1.3 选择温度单位.....	24
3.1.4 选择测量精度.....	25
3.1.5 选择自动辨认缓冲液功能.....	25
3.1.6 设置时间.....	26
3.1.7 设置月份和日期.....	26
3.1.8 设置年份.....	27
3.2 校准仪器.....	27

3.2.1	用 pH 4、6.86、7 和 10 的缓冲液进行校准.....	28
3.2.2	用其它的 pH 缓冲液进行校准.....	29
3.2.3	单点 pH 校准.....	30
3.3	查看校准值.....	31
3.4	测量样品.....	31
第4节	存储和调用数据.....	33
4.1	存储 pH 测量结果.....	33
4.2	调用所存储的数据.....	34
4.3	删除数据.....	34
4.3.1	删除单个数据.....	34
4.3.2	删除所有的数据.....	35
第5节	打印和传输数据.....	37
5.1	连接打印机/计算机.....	37
5.1.1	用 RS232 缆线连接.....	37
5.1.2	连接到打印机.....	37
5.1.3	连接到个人计算机.....	38
5.2	将数据传输到打印机/计算机.....	40
5.2.1	传输当前数据.....	40
5.2.2	传输调用的数据.....	40
5.2.3	传输所有的数据及平均 pH 值.....	41
第6节	故障排除.....	43
6.1	介绍.....	43
6.2	短路测试.....	43
6.3	错误代码.....	44
6.4	仪器服务问卷调查.....	44
	常规信息.....	45
	可更换部件.....	47
	订购指南及维修服务.....	49
	质量保证.....	50
	SensionTM 3 台式 pH 测量仪快速参考卡.....	51

证明

哈希公司证明本仪器在出厂前经过了彻底的测试和审查，发现其符合公司公布的详细规格。

*sension*TM3 台式pH测量仪已经过测试，证明符合下列的仪器标准：

产品安全性

仅使用外部电源供电：

115V 交流电，UL登记合格，CSA认证，或
230 V 交流电，CE 标记为73/23/EEC，VDE登记合格

抗干扰特性

仪器使用230V，50Hz的外部电源测试：

符合**89/336/EEC EMC:EN61326:1998**（关于测试、控制和实验室用电子设备的EMC要求）。支持性的测试记录以及认证工作是由哈希公司完成的。

标准包括：

IEC 1000-4-2:1995 (EN 61000-4-2:1995) 抗静电放电干扰特性（标准B）

IEC 1000-4-3:1995 (EN 61000-4-3:1996) 抗辐射RF 电磁场干扰特性（标准B）

IEC 1000-4-4:1995 (EN 61000-4-5:1995) 电力快速瞬间流/峰值冲击（标准B）

IEC 1000-4-5:1995 (EN 61000-4-5:1995) 振荡（标准B）

IEC 1000-4-6:1996 (EN 61000-4-6:1996) RF 电磁场引起的传输干扰（标准A）

IEC 1000-4-11:1994 (EN 61000-4-11:1994) 电压倾角/短促干扰（标准B）

ENV 50204：1996 数字电话引起的辐射电磁场（标准B）

证明，继续

射频发射：

仪器使用230V，50Hz的外部电源进行测试：

符合89/336/EEC EMC:EN61326:1998（关于测试、控制和实验室用电子设备的EMC 要求）B类发射限值。支持性的测试记录是由标准技术 O.A.T.S. (NVLAP #0369)完成的，认证工作是由哈希公司完成的。

标准包括：

EN 61000-3-2 由电力设备引起的协调性扰动

EN 61000-3-3 由电力设备引起的电压波动（抖动）干扰

其它的标准包括：

EN 55011（CISPR 11），B 类发射限值。

其它的发射标准包括：

加拿大引起干扰设备的规定，IECS-003: A 类发射限值。支持性的测试记录是由标准技术 O.A.T.S.(NVLAP #0369)完成的，认证工作是由哈希公司完成的。

这个A 类数字设备符合加拿大引起干扰设备的规定的的所有要求。

FCC 第15 部分，A 类限值：

支持性的测试记录是由标准技术 O.A.T.S. (NVLAP #0369)完成的，认证工作是由哈希公司完成的。

该设备遵照FCC 规定中第15 部分的要求，其操作服从下面两个条件：

（1）这个设备不能够引起有害的干扰，并且（2）这个设备必须能够耐受其所受到的任何干扰，包括可能会引起不当操作的干扰。

针对该设备所进行的任何未得到认证方明确批准的更改或者修改都将意味着废止了用户对该仪器的操作授权。

本设备已经经过测试，证明其符合条例FCC 规定中第15 部分A 类数字设备的限值。设计这些限值是为了提供一个合理的保护以避免该设备作为商业用途时引起有害的干扰。如果未按照指导手册进行安装和使用，该设备产生、使用以及能够辐射的无线电频率能量可能会对无线电通讯产生有害影响。本设备如果安装在居民区可能会引起有害的干扰，在这种情况下用户将被要求自行付费来消除这种干扰。下列降低干扰问题的技术可以很容易地被使用。

1. 从*sension3*测量仪上断开其外部电源来验证仪器是否是干扰源。
2. 让测量仪及其电源远离受到干扰的设备。
3. 为受到干扰的设备重新配置接收天线。
4. 考虑将上述方法同时使用。

技术参数

技术参数如有变动，恕不另行通知。

pH 模式

范围： -2.00~19.99

分辨率（可选择）： 0.001/0.01/0.1

斜率（仪器所许可的范围）： 48-65 mV/1 个 pH 单位

毫伏模式

范围： -2000~2000mV

分辨率： 0.1mV

准确度： $\pm 0.2\text{mV}$ 或读数的 $\pm 0.05\%$ ，取大者

温度模式

范围： -10.0 ~ 110 （亦能用 $^{\circ}\text{F}$ 显示）

分辨率： 0.1

准确度： ± 1.0

显示： 定制的 LCD

输入： 1 个 BNC 连接关；5 针的哈希 pH/温度或哈希温度探头；单针连接头

输出： 单路 RS232

电源要求： 6-12V 直流电源；既可使用哈希提供的 115 或 230V，50/60Hz 的外部电源；也可使用用户自行提供的 50mA 输出电源插头，该插头直径为 5.5mm，中央有一个直径 2.5mm 的开孔。

安装种类： II

仪器漂移率： $< 40 \mu\text{V}/^{\circ}\text{C}$

输入偏差电流： 25 时 $< \pm 1$ 皮安；满量程下为 ± 4 皮安

环境要求： 0 ~ 50 ， 85%相对湿度，无水汽凝结现象

仪器尺寸： 15 x 25.4 x 8.37 cm(10.15 x 6 x 3.5 英寸)

包装： 防水（符合 IP32 要求），耐化学试剂、防尘。

安全警示

在开箱、安装或操作仪器之前请阅读本手册的全部内容，特别要注意所有的危险警示和注意事项。如果不这样做可能会对操作者导致严重的人身伤害或对仪器造成损坏。

为确保本仪器所提供的保护措施免受损害，请不要以本手册规定以外的方式使用或者安装本仪器。

危险指示信息

如果存在多种危险，本手册将对应其最大危害程度分别使用指示性的词汇（危险、小心、注意）

危险 (DANGER)

表示潜在的或者是迫近的危险情况，如果没有避免的话将导致死亡或者严重的伤害。

小心 (CAUTION)

表示可能有害的情况，这种情况可能导致轻微的或中度的伤害。

注意 (NOTE)

需要特别强调的信息。

警告标记

请阅读贴在仪器上的所有标记和标签。如果没有严格遵守它们的话可能发生人员伤害或仪器损坏。



如果仪器上标明了这个符号，请参考仪器手册和/或安全信息。



第 19 页的 2.2 节



第 20 页的 2.3 节



第 20 页的 2.4 节



第 37 页的 5.1 节



操 作

危 险

处理化学样品、标准物及试剂时可能会有危险。请在处理任何化学物质之前先查看必要的物质安全信息页 (MSDS) 并熟悉所有的安全性流程。

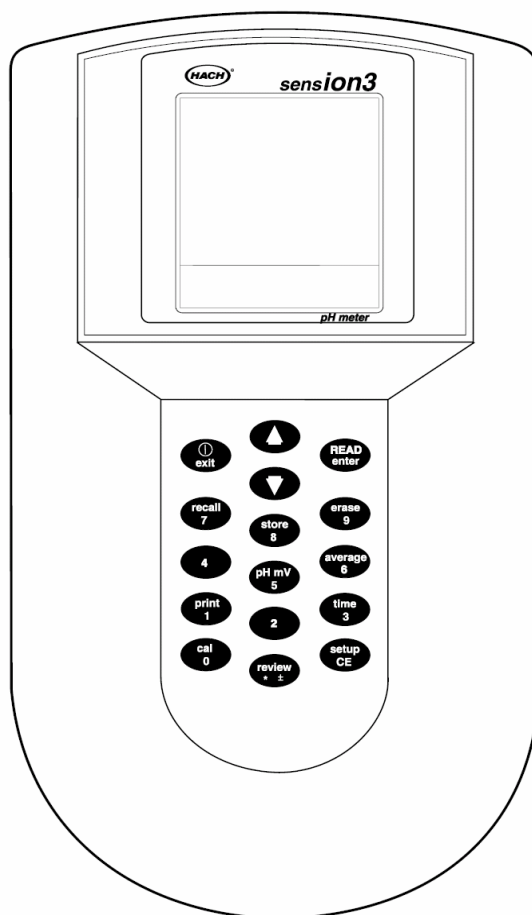
第 1 节 介绍

哈希公司为用户提供 pH 和 ISE 测量仪，以用于精确测量 pH 值以及与离子选择性电极配套使用。该说明书描述了哈希 *sensionTM3* 台式 pH/mV/温度测量仪（见图 1）的操作及使用。

该仪器具有一个定制的 LCD 显示屏，能同时显示温度和测量结果。该仪器的性能包括：一个简单的加毫伏模式的 pH 计，防水设计，符合人体工程学的设计，具有自动缓冲液识别功能。其它性能还包括数据记录以及 RS232 数据传输系统，用于将数据传输到计算机或打印机。

仪器设计成免维护的形式。如果仪器弄脏了，请用一块湿布擦拭表面。如果连接头弄湿了，请用棉签清洁并干燥。

图1 哈希 *sension3* 测量仪



第一节，继续

1.1 仪器开箱

从航运集装箱内卸下仪器及其附件并检查有无损坏。确保包装清单上所列的每一项都在。如果有物品丢失或损坏，请与哈希公司顾客服务部 (Hach Customer Service, Loveland, Colorado, 电话 800-227-4224) 联系。在美国之外的顾客可与当地哈希公司的办事处或其分部联系。

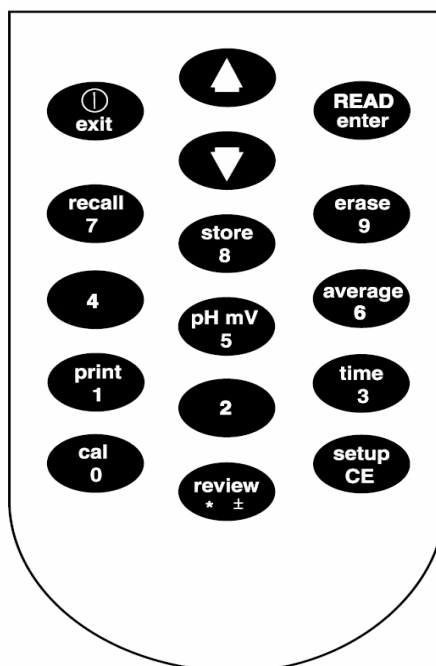
1.1.1 标准附件

- 交流到直流的转换器
- 仪器说明书
- 可能包括电极和相应的附件（包括在电极说明书中）

1.2 键盘描述

图 2 描述了该测量仪的键盘。对每个键的描述和功能均列在表 1 中。

图 2 *sension3* pH 测量仪的键盘



第一节，继续

表 1 按键及功能

按键	功能描述
Exit/Power On-Off 退出/电源开-关	<p>打开仪器；当仪器为读数状态时关闭仪器。</p> <p>当问号闪烁时，按下该键表示否定回答或取消操作。</p> <p>退出设置程序或取消某一设置的改变。</p> <p>完成下述操作并返回读数模式：</p> <ul style="list-style-type: none"> ● 退出设置模式 ● 中断校准过程 ● 退出校准查看模式
Arrow 键 箭头键	<p>在 Setup (设置) 模式下的各项功能间转换。</p> <p>Store (存储) 和 Recall (调用) 模式下，在各数据间滚动</p> <p>在打印或删除一个数据或所有数据的选项间转换</p> <p>当不使用温度探头时，改变默认的温度。</p>
READ/ENTER 键	<p>当问号闪烁时，按下该键相当于肯定回答。</p> <p>当某设置选项的图标闪烁时，该键可让用户编辑某一设置步骤。</p> <p>接受当前设置选项的改变。</p> <p>当仪器读数在显示锁定 (Display Lock) 模式和校准过程中处于稳定时，按下该键则开始测量新的数据。</p>
Recall 键	调用存储样品数据 (仅在读数模式下可用)。
Store 键	开始存储当前 (显示的) 测量结果 (仅在读数模式下可用)。
Erase 键	删除调用的数据。
pH/mV 键	读数、校准和校准查看模式下，在 pH 和 mV 之间转换。
Print 键	通过 RS232 端口将当前或调用的数据传输到打印机或计算机。
Average 键	计算所有存储的 pH 读数的平均值。此时忽略任何存储的 ISE 读数。
Time 键	在读数模式下，允许用户查看当前时间和日期。在调用数据模式下，按下该键则在所存储的测量值的时间和日期间转换。
Cal 键	进入校准模式 (仅在读数模式下可用)。
Review 键	进入校准查看模式 (仅在读数模式下可用)。
Setup/CE 键	<p>进入 Setup(设置)模式 (仅在读数模式下可用)。</p> <p>当屏幕上显示键盘图标时，清除数字输入。</p>

第 1 节, 继续

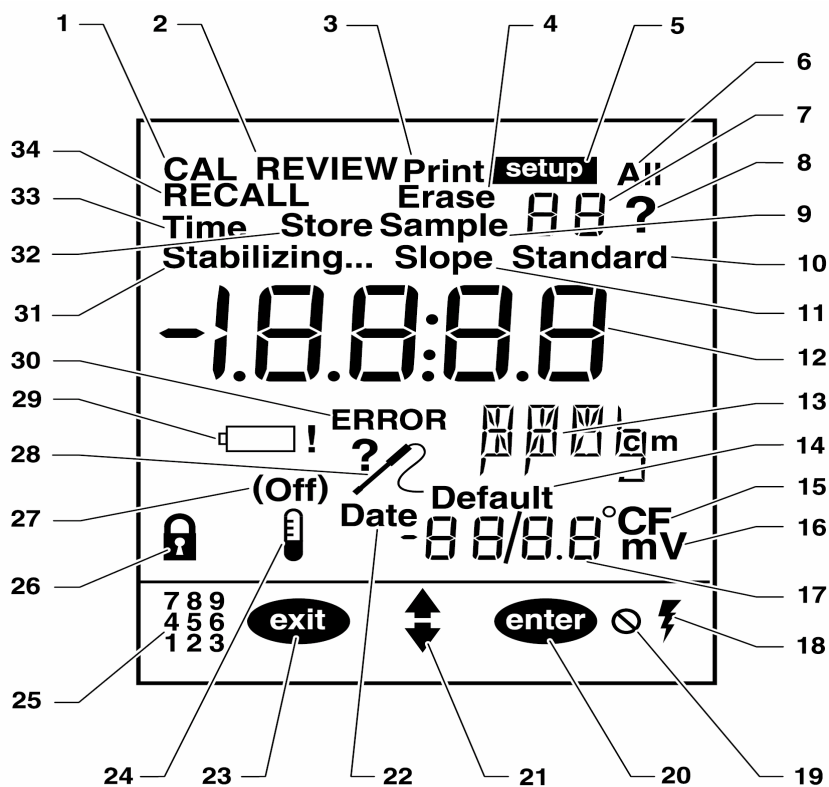
1.3 屏幕区域及图标

屏幕（或显示屏）分成两部分。上半部分显示的是测量值或标准值、当前操作模式、样品/默认温度、pH 或 mV 单位、错误符号和一个稳定读数指示。下半部分显示激活态的定位键。

图 3 显示的是屏幕上出现的各种图标及其相应位置。

表 2 描述了每个图标和位置。其中有几个图标在台式 *sension3* 测量仪中是用不着的，但按下 **POWER** 键持续几秒钟可以看到这些图标。

图 3 *sension3* 显示屏布局



第 1 节, 继续

表 2 显示屏描述

序号	描述
1	表示仪器处于校准模式。当 ? (问号) 图标闪烁时, 表示有必要校准仪器。
2	表示仪器处于校准查看模式。
3	表示数据正在传输到打印机/计算机上。
4	表示当前显示的调用数据正在被删除。
5	表示仪器处在设置模式。
6	表示所有的数据正在打印或删除。
7	当 Setup , Sample 或 Standard 中的任何一个出现在这个数字边上, 分别表示设置、样品或标准品。例如显示 Standard 和 1 时, 表示仪器正在测量标准品 1。
8	闪烁的 ? 和 CAL 图标表示需要对仪器进行校准。此外, 它也提示用户按 ENTER 键或按 EXIT 键。
9	表示仪器正在测量一个样品 (样品的序号显示在右边)。
10	表示仪器正在测量一个标准品 (标准品的序号显示在上方)。
11	表示所显示的数值是电极的斜率。
12	主要的数字区。显示样品和标准液的斜率和 pH 或 mV 值。
13	表示测量单位 (pH 或 mV)。
14	当显示 Default 时, 表示仪器正在用默认的温度值对 pH 值进行温度修正。
15	表示所使用的温度单位 (°C 或 °F)。
16	表示在小数字区 (第 17 条) 显示的值是毫伏。
17	数字区, 显示温度值或者校准查看模式下的 pH 校准补偿。
18	表示仪器正在使用交流电源。
19	表示按下了非激活键, 即禁止使用该键功能。
20	表示 ENTER 键处于激活态。
21	表示箭头键处于激活态。
22	在设置模式下, 它表示正在设置数值。
23	表示 EXIT 键处于激活态。
24	NA (无此功能)。
25	表示数字键处于激活状态。
26	显示锁定图标。与第 27 项同时显示。
27	表示显示锁定图标的设置是开 (On) 还是关 (Off)。
28	探头连接不当或连接了不正确的探头。通常与一个错误代码同时出现。也可表示斜率偏低。
29	NA (低电池电量图标)。
30	表示仪器的功能出现了问题。

第 1 节, 继续

表 2 显示屏描述 (继续)

序号	描述
31	当 Stabilizing... 出现时, 表示样品的读数尚不稳定。当该图标消失时, 表示读数已稳定并可记录。
32	与 ? 图标一起使用。询问刚完成的校准值或显示的样品数据是否需要存储。
33	表示正在设置时间。
34	表示仪器处于调用模式, 所显示的数据是存储值。

1.4 声音信号

在下述情况下仪器会发出蜂鸣声:

- 按下了非功能键时 (响一声)
- 校准过程中达到了测量稳定态时 (响三声)
- 无论显示锁定功能设置与否, 在校准模式下只要测量达到稳定态时。
- 在校准过程中输入了不合适的标准值。
- 出错或出故障时 (响一声)

如果输入数字或按下 **ENTER** 键导致了两声蜂鸣, 仪器会自动返回到数字输入的初始状态。

第 2 节 仪器设置

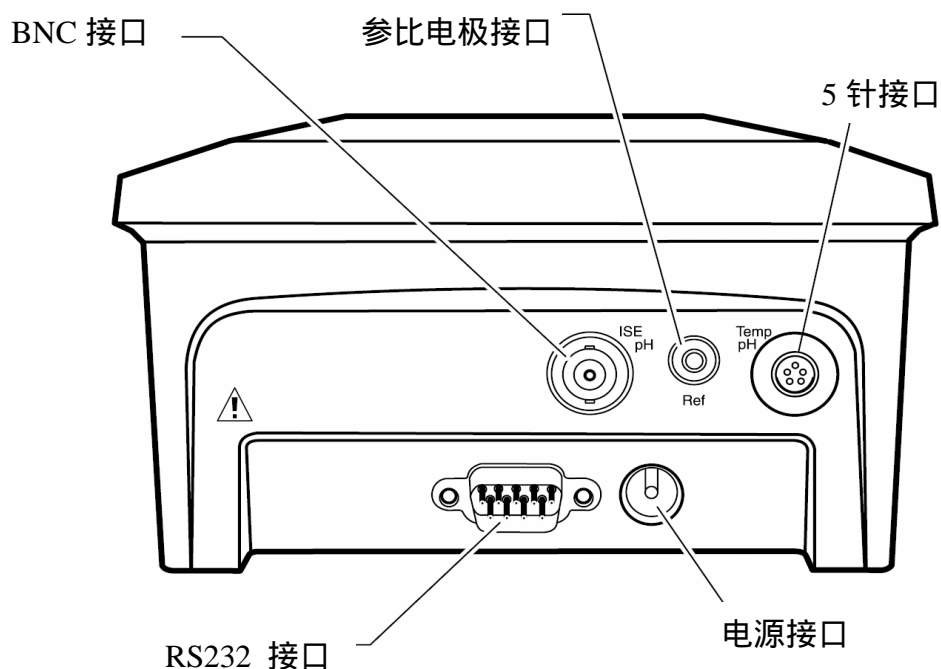
2.1 仪器描述

sensionTM3 台式 pH/mV 测量仪主要针对实验室用途设计，使用 115 或 230V 交流电源。仪器可测量从 -2.0 到 19.99 范围内的 pH 单位及样品温度。显示的 pH 值是使用所测量的样品温度或一个默认的温度设置进行了温度修正的值。仪器也能测量和显示 mV 值。要在 pH 和 mV 读数之间进行转换，请按 pH/mV 键。

2.2 ⚠ 电源连接

一个 115 或 230V 的交流针形适配器将仪器与交流线路相连。将适配器的接头插入仪器的单针接口内（见图 3）。然后将适配器插入电源插座。

图 4 *sension3* 电源和探头连接



第 2 节, 继续

2.3 探头连接

2.3.1 连接 pH 探头

将电极的 5 针接头插入到仪器的五针接口内 (见图 4)。

对于使用 BNC 接头的电极, 将接头插入仪器的 BNC 接口, 然后将接头顺时针旋转直至紧固。

电极可以同时插进 5 针接口和 BNC 接口, 只要它们不是在测量同一溶液。要为仪器选择一个接头, 请进到设置 1 菜单并选择其中一个。

当使用半室电极时, 请将参比电极的单针接头连接到仪器上参比输入端接口。

注意: 如果使用带 BNC 或 5 针连接头的复合电极, 则无需使用此参比接口。

2.3.2 温度探头连接

哈希公司带 5 针连接头的电极, 温度感应元件已安装在电极中了。如果使用一个带 BNC 接头的电极, 请将一个哈希公司生产的温度探头 (订货号: 51980) 连接到仪器的 5 针连接头上 (见图 6)。或者, 手工测量温度并将测得值作为默认值输入到仪器中。

2.4 打印机和计算机连接

该仪器能通过 9 针串口将数据传送到计算机或打印机 (见图 4)。打印机和计算机所用的缆线是不同的。打印机用的是 9 针到 25 针的缆线, 计算机用的是 9 针至 9 针的缆线。确保使用正确的缆线。

该仪器不需要适配器就能将数据打印到串口打印机上。对于并口打印机, 则需要一个转换器和一个缆线适配器。Citizen PN60 打印机 (订货号: 26687-00) 需要一个特殊的 Citizen

第 2 节， 继续

适配器。按下 **PRINT** 键可将当前显示的数据输入到打印机。该数据可以是当前测量值也可以是调用数据。

要将数据传输到计算机，请将仪器的 9 针串口与计算机的 9 针串口相连。按下 **PRINT** 键将当前显示的数据传输到计算机。该数据既可以是当前测量值也可以是调用数据。

2.5 打开仪器

将电源适配器插到墙上的电源插座上后，使用 **I/O/EXIT** 键（在键盘的左上方）打开仪器。按一次该键给仪器供电。显示屏上将显示软件的版本号，然后进入到读数状态。

2.6 温度测量

仪器在显示样品测量值的同时，也显示范围在-10.0 到 110 之内的温度值。如果温度探头连接正确，实际的温度测量值会显示在温度区。

该仪器使用一到三个来源的温度数据：

- 样品中的温度感应器；
- 出厂时的默认设置（20 ）；
- 一个用户自己输入的默认值。

仪器需要一个温度值来计算经温度修正的读数。当没有使用温度探头来为温度补偿提供温度时，必须人工设置温度值或使用屏幕上显示的默认温度值。

如果温度探头连接正确，仪器将不允许人工设置温度，此时会显示当前的样品温度。

如果使用默认的温度值，单词 **Default** 将随默认的温度值同时显示。

第 2 节， 继续

人工设置温度：

当没有使用温度探头时，请将仪器设置在读数或校准模式下。按箭头键增加或减小显示的默认温度值，以得到所期望的温度值。温度值的调整步长为 0.1（0.1 到 0.2）。连续地按下箭头键可以在温度值之间快速滚动。默认温度是 20。

注意：可接受的温度范围是 -10 到 110。

要改变温度测量的单位，请见第 24 页的 3.1.3 节。

2.7 毫伏测量

该仪器可用于测量绝对毫伏值（mV）。要显示当前毫伏读数，请按 pH/mV 键。毫伏值将与图标 mV 显示在单位区。再按一次该键可返回到 pH 测量单位。

绝对毫伏值以 0.1mV 的分辨率和 -2000 到 2000 的范围显示。当测量氧化-还原电位、进行电位滴定或测绘校准曲线时，毫伏模式是非常有用的。关于哈希电极的详细说明已列在电极说明书中了。滴定说明包括在哈希 ORP 电极说明书中，或包括在标准分析化学文件中。

第 3 节 仪器操作

3.1 设置菜单

sensionTM3 台式 pH 分析仪有一个设置菜单，允许分析者选择下述选项：接口选项、显示锁定功能、温度单位、显示分辨率、自动辨认缓冲液，时间及日期。

要进入设置菜单，按 **SETUP** 键。屏幕上将显示箭头图标，表明在菜单内存在其它可用的选项。按向上及向下箭头键在所需选项间滚动，然后按 **ENTER** 键。

当使用设置菜单时，屏幕将在右上方的数字区显示一个序号，表明正在改变的选项是哪一个。表 3 描述了这些选项。

表 3 *sension3* 设置选项

设置序号	选项描述
1	使用 BNC 或 5 针接口
2	显示锁定（开或关）
3	温度单位（ 或 ）
4	测量分辨率（0.0，0.00，或 0.000）
5	自动辨认缓冲液（6.86 或 7.00）
6	时间（24 小时制时钟）
7	日期（mm/dd）
8	年（四位数）

3.1.1 选择探头接口

该设置可确保探头的电位信号可以输入到仪器。仅将一个探头连到仪器上。

1. 在读数模式下，按 **SETUP** 键。
2. 屏幕上会显示 **Setup** 图标和序号 1（闪烁）。按 **ENTER** 键改变探头接口选项；这样做可以在 **BNC** 和 **5 针接口** 之间进行转换。
3. 当选好所需选项后，按 **EXIT** 键返回到读数模式。

第 3 节 ， 继续

3.1.2 打开和关闭显示锁定功能

设置 2 是显示锁定功能选项。该功能可保证一旦获得稳定的读数时，屏幕上的测量结果不会波动。其默认设置为关。

当不使用该功能时，测量结果可能会持续跳动。

1. 在读数模式下，按 **SETUP** 键。
2. 屏幕上将显示 **Setup** 图标和序号 1（闪烁）。按向上箭头键一次，设置序号将变成 2。
3. 按 **ENTER** 键改变显示锁定功能的状态；这样做能在显示锁定功能的开启和关闭之间转换。当显示锁定功能关闭时，显示锁定图标和 **Off** 会在屏幕上出现。当该功能开启时，屏幕上会出现显示锁定图标，并且当达到读数稳定态时发出三声蜂鸣。
4. 选好所需选项后，请按 **EXIT** 键返回到读数模式。

3.1.3 选择温度单位

1. 在读数模式下，按 **SETUP** 键。
2. 屏幕上将显示 **Setup** 图标和序号 1（闪烁）。按向上箭头键，直到设置序号为 3。
3. 按 **ENTER** 键改变温度单位。该键可以使温度单位在 和 之间转换。默认设置为 。
4. 当选定所需选项后，按 **EXIT** 键返回到读数模式。

第 3 节 ， 继续

3.1.4 选择测量分辨率

仪器的测量结果可以以十分之一（0.0）、百分之一（0.00）和千分之一（0.000）的分辨率显示。默认的设置为一百分之一。

1. 在读数模式下，按 **SETUP** 键。
2. 屏幕上将显示 **Setup** 图标和序号 **1**（闪烁）。按向上箭头键三次，使设置序号变成 **4**。
3. 按 **ENTER** 键改变仪器分辨率；这样可以在三种选项间转换。
4. 选定所需选项后，按 **EXIT** 键返回到读数模式。

3.1.5 选择自动辨认缓冲液功能

sension3 pH 测量仪设计成可自动辨认 pH 值为 4.01、6.86 或 7.00 和 10.01 的缓冲液，并能对它们进行校准。

自动辨认缓冲液的选项只能选择 6.86 或 7.00。默认设置为 pH 7.00。要改变该选项：

1. 在读数模式下，按 **SETUP** 键。
2. 屏幕上将显示 **Setup** 图标和序号 **1**（闪烁）。按向上箭头键直到设置序号变成 **5**。
3. 按 **ENTER** 键改变缓冲液的值，这样可以在 pH 6.86 和 7.00 的选项间转换。
4. 选定所需选项后，按 **EXIT** 键返回到读数模式。

第 3 节 ， 继续

3.1.6 设置时间

1. 在读数模式下，按 **SETUP** 键。
2. 屏幕上将显示 **Setup** 图标和序号 1 (闪烁)。按向上箭头键直到设置序号变成 6。
3. 按 **ENTER** 键改变时间。主显示区将变成 __ : __，同时最左边的下划线呈闪烁态。数字键此时是激活态的。
4. 从最左边开始输入所需的数字。仪器使用的是 24 小时制的时钟 (12 a.m. = 00:00; 1 p.m.= 13:00)。四个数字位必须全部放置有数字。如果当时的时间只有一位数字，请在左侧使用 0 来代替这个数字(如 ,08:15 代表 8:15 a.m 或 00:30 代表 12:30 a.m.)。
5. 一旦按下了某个数字键，则下一个数字放置区将会闪烁。继续输入数字直到四位数字区均有数值。然后按 **ENTER** 键。如果某一个数字输入出现错误，请按 **SETUP/CE** 键重新做一次。
6. 当选定所需选项后，按 **EXIT** 键返回到读数模式。

3.1.7 设置月份和日期

1. 在读数模式下，按 **SETUP** 键。
2. 屏幕上将显示 **Setup** 图标和序号 1 (闪烁)。按向上箭头键直到设置序号变成 7。屏幕上将显示图标 **Date** 并在屏幕的底部显示一个日期。
3. 按 **ENTER** 键改变日期。主显示区将变成 _ / _ _，同时最左边的下划线呈闪烁态。代表月份的数值放在斜线左侧的两个空格中，而代表当月日期的数值则放在斜线右侧的两个空格中。
4. 此时数字键为激活态。在最左侧输入所需的数值。四个数字区均需有数值。如果某数值仅有一位数，请用 0 来代替其左侧的数字。(如，02/06 表示 2 月 6 日)

第3节 ， 继续

5. 一旦按下了某一数字键，则下一位数字放置区会闪烁。继续输入数字直到四位数字区均有数值。然后按 **ENTER** 键。如果某一个数字输入出现错误，请按 **SETUP/CE** 键重新做一次。
6. 当选定所需的选项后，按 **EXIT** 键返回到读数模式。

3.1.8 设置年份

1. 在读数模式下，按 **SETUP** 键。
2. 屏幕上将显示 **Setup** 图标和序号 **1** (闪烁)。按向上箭头键直到设置序号变成 **8**。屏幕上将显示图标 **Date**，并在主显示区显示一个年份。
3. 按 **ENTER** 键改变年份。主显示区将变成 **____**，同时最左边的下划线呈闪烁态。此时数字键为激活态。
4. 从最左侧开始输入所需的数值。一旦按下了某一数字键，则下一位数字放置区会闪烁。继续输入数字直到四位数字区均有数值。然后按 **ENTER** 键接受该值。如果某一个数字输入出现错误，请按 **SETUP/CE** 键重新做一次。
5. 当选定所需的选项后，按 **EXIT** 键返回到读数模式。

3.2 校准仪器

sension3 pH 测量仪可以自动辨认 pH 值为 4.01、6.86 或 7.00 和 10.00 的缓冲液，并对它们进行校准。用除此 pH 值范围之外的缓冲液校准时需要进行修正。

哈希公司建议每天使用涵盖样品 pH 值的缓冲液进行两点校正。这样能保证电极工作正常并允许保存斜率值。

第 3 节， 继续

3.2.1 用 pH 4、 6.86、 7 和 10 的缓冲液进行校准

1. 如果使用不带温度传感器的探头，请参见第 20 页的 2.3.2 节和第 21 页的 2.6 节来获得并使用默认的温度。
2. 按照电极使用说明书准备两种 pH 缓冲液 既可以是 4.01 和 7.00 (或 6.86)，也可以是 7.00 (或 6.86) 和 10.01。

注意：使用 6.86 或 7.0 pH 的缓冲液作为中性缓冲液。要查看或改变中性缓冲液的设置请见 3.1.5 节。

注意：给出的缓冲液 pH 值是在 25 下的值。如果缓冲液温度不是 25 ，仪器所显示的缓冲液 pH 值是根据样品温度修正的 pH 值。

3. 按 **I/O/EXIT** 键打开仪器。有必要的話，按 **pH/mV** 键进入 pH 读数模式 (将显示 pH 值)。
4. 在读数模式下按 **CAL** 键。在显示屏的上方会显示 **CAL** 和闪烁的问号 (?)，同时出现 **Standard** 和 **1**。
5. 将 pH 电极放入其中一种缓冲液中。在 pH 测量过程中不要使用搅拌子或旋转及搅动电极。
6. 按 **READ/ENTER** 键。温度和 pH 值在稳定下来之前会不断波动。

*注意：如果仪器是在 pH 模式下进行测量，当仪器稳定时 (发出三声蜂鸣) 它会自动转到校准的下一步。如果是在 mV 模式下测量，获得稳定值时仍可听到三声蜂鸣，但此时必须按 **ENTER** 键才表示接受读数。这样能使操作者控制缓冲液的接受点。*

7. 当读数已稳定并可接受时，标准液的序号将变成 2。
8. 将探头从第一种缓冲液中拿出，用去离子水淋洗后放入第二种缓冲液中。
9. 按 **READ/ENTER** 键。在读数稳定下来之前，温度和 pH 值会不断波动。

第三节， 继续

10. 当读数已被接受时，标准液的序号将变成 3。
11. 重复第 8 和第 9 步进行第三种缓冲液的校准，或按 **EXIT** 键。如果使用两种缓冲液，则在任何一种情况下，屏幕上均会出现斜率值及图标 **Store** 和 **?**。证验证斜率值是否处在电极说明书所指出的范围之内。
12. 要保存校准值并返回到读数模式，按 **ENTER** 键。若不保存校准值而退出校准过程并返回到读数模式，请按 **EXIT** 键。

3.2.2 用其它的 pH 缓冲液进行校准

1. 如果使用不带温度传感器的探头，请参见第 20 页的 2.3.2 节和 21 页的 2.6 节中的关于设置和使用默认温度值的相关信息。
2. 按照电极使用说明书准备两种或三种 pH 缓冲液。
3. 按 **I/O/EXIT** 键打开仪器。有必要的话，请按 **pH/mV** 键进入 pH 读数模式（屏幕上将显示 pH 字样）。
4. 在读数模式下按 **CAL** 键。功能键将出现在显示屏的左下方。显示屏的上方会显示 **CAL** 和闪烁的问号（**?**），同时出现 **Standard** 和 **1**。此时数字键变成激活态。
5. 将 pH 电极放入第一种缓冲液中，在 pH 测量过程中不要使用搅拌子或旋转及搅动电极。
6. 使用数字键输入缓冲液的 pH 值，然后按 **ENTER** 键。闪烁的下划线（**_**）标明下一个数字应放置的位置。没必要在四个数字区均输入数值。如果发生输入错误，请按 **CE** 键清除错误值并重新进行输入。
7. 温度和 pH 值（或 mV 值）在稳定下来之前会不断波动。

第 3 节， 继续

8. 当读数已稳定并可接受时，标准液的序号将变成 2。如果是在 mV 模式下进行测量，请按 **ENTER** 键接受读数并继续操作。
9. 将探头从第一种缓冲液中拿出，用去离子水淋洗后放入第二种缓冲液中。
10. 如上所述用数字键输入缓冲液的 pH 值，然后按 **ENTER** 键。
11. 如果想进行第三种缓冲液的校准，请重复第 8-10 步；如果使用两种缓冲液，请按 **EXIT** 键。两种情况下，屏幕上均会出现斜率值和 **Store** 及 ? 图标。验证斜率值是否处于电极手册中指定的范围之内。
12. 要保存校准值并返回到读数模式，请按 **ENTER** 键。若不保存校准值而退出校准过程并返回到读数模式，请按 **EXIT** 键。

3.2.3 单点 pH 校准

单点 pH 校准用于调节斜率的偏移补偿。如果以前没有对测量过程进行过两点或三点校准的话，这个过程是不能进行的。

1. 按 **CAL** 键。屏幕上将显示 **Cal、1、?** 和 **Standard**。
2. 将电极放入一种可自动辨认的 pH 缓冲液中；或将电极放入其它的 pH 值的缓冲液中，并人工输入 PH 值。
3. 按 **READ/ENTER** 键。在读数稳定之前，温度和 pH 值会不断波动。
4. 当读数稳定之后，标准液的序号将变成 2。
5. 按 **EXIT** 键。屏幕上将出现经过调节的偏移补偿值、斜率、**Store** 和 ? 图标。验证斜率值是否处于电极手册中所指定的范围之内。
6. 要保存校准值并返回到读数模式，请按 **ENTER** 键。如不保存校准值而退出校准模式并返回到读数模式，请按 **EXIT** 键。

第 3 节 , 继续

3.3 查看校准值

pH 校准结果以线性校准曲线的形式体现,因此在校准查看模式下仅显示一个斜率值。要查看校准数据,请确保仪器处在读数模式下,按后按 **REVIEW** 键。屏幕上将显示校准时的时间。按向上箭头键在标准缓冲液的斜率和 pH 值之间转换。按 pH/mV 键可查看标准液的 mV 值。这样做可以在 pH 和 mV 值之间转换。

3.4 测量样品

校准成功后,仪器即可用于测量样品。参考电极手册以获得更多信息和使用电极的特殊程序。

1. 将电极放入样品中。按 **READ/ENTER** 键。屏幕上出现 **Stabilizing...**,同时出现样品的温度和 pH 或 mV 读数。这些数值也许会跳动,直到系统稳定为止。
2. 如果显示锁定功能开启,读数稳定后,**Stabilizing...**消失。屏幕将“锁定”pH 或 mV 及样品的温度。如果关闭显示锁定功能,**Stabilizing...**仍会消失,但屏幕将显示当前的读数和温度,此时数值可能会波动。
3. 记录或存储 pH 或 mV 值。请参见 33 页的**第 4 节**以获得更多的关于存储和调用数据的信息。
4. 将电极从样品中拿出,用去离子水冲洗后放入下一个样品中。每个样品重复步骤 1-3。
5. 实验完毕后,按 **I/O/EXIT** 键关闭仪器。用去离子水冲洗电极并轻轻抹干电极上的水份。把保护罩套在电极上。请参见电极说明书中的特殊存储说明。

第 4 节 存储和调用数据

4.1 存储 pH 测量结果

sension3 测量仪最多可存储 99 个测量读数。要在以后查看、下载或打印数据，必须将数据存储起来。虽然，仪器仅能显示温度、数据位置和 pH/mV 值，但对每一个样品也存储了下列信息（可以下载或打印）：

- 存储位置
- 软件版本
- 数据
- 时间
- MV 读数
- 样品温度
- pH 值读数
- 仪器型号和序列号

新数据将存在下一个可用的记忆位置，序号从 1 到 99。如果没有比这更高的存储位置，仪器将进行“循环”存储，并选择下一个可用的位置。用户也可自行选择存储位置。

要存储数据：

1. 按 **STORE** 键。屏幕上将显示 **Store Sample#?**(# 是下一个可用的存储位置)。问号会闪烁。
2. 按 **ENTER** 键在存储位置存入测量读数。要在另一个位置存储数据，请使用箭头键翻到另一个位置或使用数字键输入位置号。然后按 **ENTER** 键。

注意：如果所有的内存已满，仪器将通过显示 **Erase Sample##?** 来提示覆盖一个数据。按 **ENTER** 键可用当前数据替换该位置的数据。按 **EXIT** 键返回到以前的屏幕显示，不替换数据值。

3. 仪器将存储读数值并返回到读数状态。

第 4 节，继续

4.2 调用所存储的数据

1. 要调用所存储的数据，在读数模式下按 **RECALL** 键。屏幕将显示最近存储或调用过的测量数据。
2. 使用箭头键翻到所需的存储位置，或再按一次 **RECALL** 键来输入某一存储位置的序号。问号图标会闪烁。输入所需存储位置的序号。按 **ENTER** 键接受该存储位置或按 **EXIT** 键退出。
3. 当调用过程完成时，按 **EXIT** 键返回到读数模式。

4.3 删除数据

4.3.1 删除单个数据

1. 要删除数据，首先应调用所要删除的数据。在读数模式下按 **RECALL** 键。见 4.2 节以获得更多的信息。
2. 当屏幕显示所需的数据时，按 **ERASE** 键。
3. 仪器会显示 **Erase Sample #** 和闪烁的问号 (?)。按 **ENTER** 键删除数据，数据将消失。
4. 仪器会调用最近存储或调用过的样品数据。此时有三种选择：
 - 按 **ERASE** 键，然后按 **ENTER** 键删除所显示的数据。
 - 按 **EXIT** 键退出调用模式。
 - 按箭头键翻到其它数据。
5. 对每一个要删除的数据重复 2-3 步。

第 4 节， 继续

4.3.2 删除所有的数据

1. 要删除数据，首先应调用所要删除的数据。在读数模式下按 **RECALL** 键。见 4.2 节以获取更多信息。
2. 当数据显示时，按 **ERASE** 键。
3. 按向上箭头键。仪器会显示 **Erase All** 和闪烁的？。此时有三种选择：
 - 按 **EXIT** 键返回到调用模式下的数据，不进行删除。
 - 按向下箭头键返回到单点删除提示。
 - 按 **ENTER** 键删除所有的数据并返回到读数模式。
4. 当所有的数据都删除了后，仪器返回到读数模式下。

第 5 节 打印和传输数据

5.1 连接打印机/计算机

5.1.1 用 RS232 缆线连接

仪器上的标准 9 针 RS232 接口可连接 9 针 D 型连接接头。

RS232 界面输出是带有一位停止位的 8 位字符，波特率为 1200，没有奇偶校验。它可与一个串口打印机或一个计算机的串口相连。

5.1.2 连接到打印机

将串口打印机和仪器的电源座相连需要一个 9 针到 25 针 RS232 缆线。缆线可直接连接仪器和大多数串口打印机串口的 25 针连接端口。表 4 列出了连接 25 针打印机缆线的合适针型连接。使用了与表中针型信息不符的缆线会得不到所需的结果。仪器无需交流电源即可将数据传输到打印机。

并口打印机需要一个串并转换适配器。这就可以使用常用于 IBM-兼容应用的打印机。

当从哈希公司订购 Citizen PN60 打印机时，需要一根适用于该打印机的特殊的缆线。

表 4 标准 9 针到 25 针打印机缆线

9 针 D 型连接插座		串口打印机 25 针 D 型插头	
针	信号名称	针	信号名称
2	RXD	无连接	
3	TXD	3	R × D
4	DTR	无连接	
5	GND	7	GND
6	DSR	20	DTR
7	RTS	无连接	
8	CTS	20	DTR

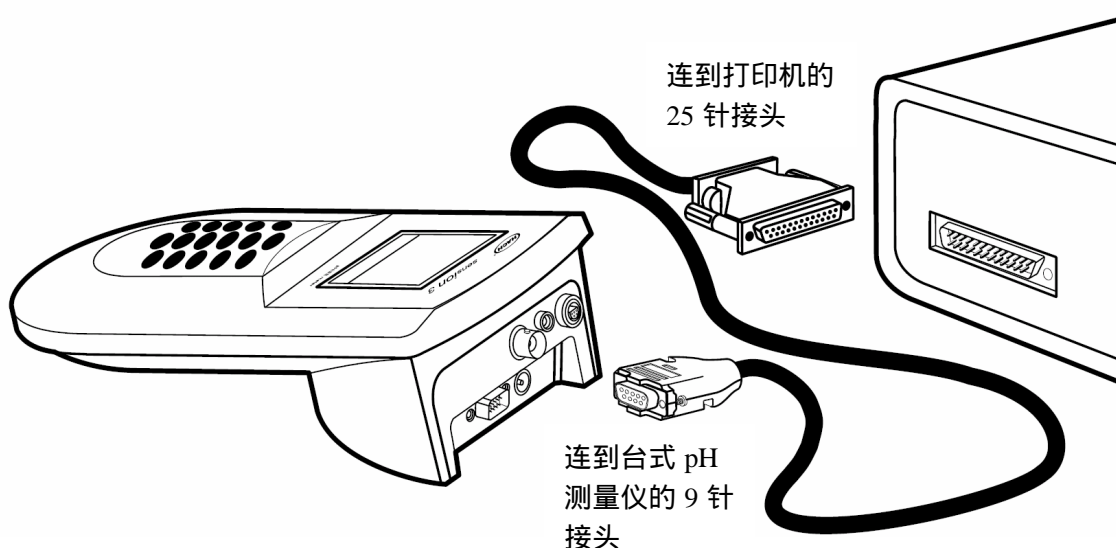
第 5 节，继续

将缆线接头的孔和仪器上串口的针相对将 RS232 缆线连到仪器上。然后拧紧缆线连接头两侧的螺钉以确保连接可靠。按同样的方式将缆线连到打印机上。一旦建立了通讯连接，按 PRINT 键可以将数据传输到打印机。

注意：为了获得最佳性能和 ESD 保护，请使用 5 级电导屏蔽缆线。打印机或计算机终端接头应使用金属外壳，并将屏蔽缆线连接到金属外壳和 RS232 插头的套管（标志着接地）上。

参照打印机生产商的说明确保打印机和仪器兼容。

图 5 RS232 缆线连接



5.1.3 连接到个人计算机

使用计算机接口缆线（订货号：48129-00）将仪器连接到个人计算机上（PC）。缆线可直接连接仪器和大多数个人计算机的 9 针 D 型串行端口。如果你的计算机有一个 25 针的 D 型端口，使用一个 9 针到 25 针的适配器（在大多数计算机销售商店可买到）。

第 5 节，继续

表 5 标准 9 针到 9 针计算机缆线

9 针 D 型连接插座		计算机 9 针 D 型插头	
针	信号名称	针	信号名称
2	R×D	3	T×D
3	T×D	2	R×D
4	DTR	无连接	---
5	GND	5	GND
6	DSR	无连接	---
7	RTS	8	CTS
8	CTS	7	RTS

表 5 列出了适合 9 针计算机缆线的针型连接头。使用与表内针型信息不符的缆线会导致不合需要的操作结果。仪器无需交流电即可将数据传输到计算机。

将缆线接头的孔和仪器上串口的针相对将 RS232 缆线连到仪器上。然后拧紧缆线连接头两侧的螺钉以确保连接可靠（见图 5）。按同样的方式将缆线连到计算机上。

要传输数据，仪器和计算机的通讯参数（波率、数据位和奇偶性）必须相符。一旦建立了通讯连接，按 **PRINT** 键将数据传输到计算机。

使用一个通讯软件，如 HachLink™（订货号：49665-00）可以从仪器采集数据。HachLink 是一个以视窗为基础的应用软件，允许个人计算机从 *sension*™ 电化学测量仪上采集数据。用户可将所采集的数据存储在一个具有电子数据表兼容格式的文本文档中或存储在一个自由格式的文档中。电子数据表中采集的数据可以很容易地转换成最常见的表格分析程序（如：Excel®, Win-word®, Lotus® 123）以便于绘图和汇报。

要安装和运行 HachLink 数据采集软件，计算机和软件必须达到下述最小配置：

第 5 节 , 继续

- IBM PC/AT 或与 386SX 处理器兼容的机器 (16 MHz 或更高)
- 4 兆 RAM
- 具有 2 兆或更多空间的硬盘驱动器
- 3 ½英寸、1.44 兆软盘驱动器
- 640 × 480 或更高分辨率的 VGA 显示器(16 或更多颜色)
- 鼠标或其它定点设备
- 一个 9 针串口 (或带 9 针适配器的 25 针串口)
- Windows 3.1 或更高
- DOS 3.3 或更高

5.2 将数据传输到打印机/计算机

5.2.1 传输当前数据

要传输当前读数 :

1. 等待读数稳定 , 按 **PRINT** 键。
2. 单词 **PRINT** 会短暂地显示一下 , 然后仪器返回到读数模式。
3. 输出未经存储的数据 , 不会有存储序列号。

5.2.2 传输调用的数据

1. 要传输数据 , 首先必调用数据。在读数模式下按 **RECALL** 键。见 34 页的 4.2 节以获得更多信息。
2. 当显示出所需数据时 , 按 **PRINT** 键。
3. 单词 **PRINT** 会暂时显示一下 , 然后仪器返回到读数状态。

第 5 节， 继续

5.2.3 传输所有的数据及平均 pH 值

1. 要传输所有的数据，首先必调用数据。在读数模式下按 **RECALL** 键。见 34 页的 4.2 节以获得更多信息。
2. 当显示数据时，按 **PRINT** 键。仪器会显示 **Print Sample # ?**。
3. 按向上箭头键。仪器显示 **Print、Sample、All** 和闪烁的 **?**。此时有以下几种选项：
 - 按 **EXIT** 键返回到读数模式，不打印。
 - 按向下箭头键可返回到打印单个数据的提示。
 - 按 **ENTER** 键打印所有的存储数据和 pH 平均值（不包括那些已打印但未存储的数据）。屏幕上一一直出现单词 **PRINT** 直到打印完所有数据。然后仪器返回到最近存储的样品数据。按 **EXIT** 键返回到读数模式或按箭头键翻到另一个数据。

5.2.3.1 打印的数据格式

打印的数据形式如下：

Storage Location	Reading	Temperature	mV Reading	Date	Time	Meter Model	Serial Number	Software Version
# 1	7.53 pH	22.7 C	-30.0 mV	10/03/98	08:30	senston3	12344577	PX.X
# 2	6.13 pH	13.6 C	50.0 mV	10/04/98	09:11	senston3	12344577	PX.X
# 3	7.01 pH	20.1 C	-0.0 mV	10/10/98	12:44	senston3	12344577	PX.X

*Average: 6.54 pH

* 除非选择了 **Print All**，否则这一行不包含在内。该计算是根据一些已报导过的法则进行的，而不仅仅是 pH 读数的平均。用于计算 pH 平均值的计算公式为：

$$\text{pH}_{\text{AVG}} = -\log_{10} \left(\frac{\sum_{i=1}^n (10^{-\text{pH}_i})}{n} \right)$$

第 6 节 故障排除

6.1 介绍

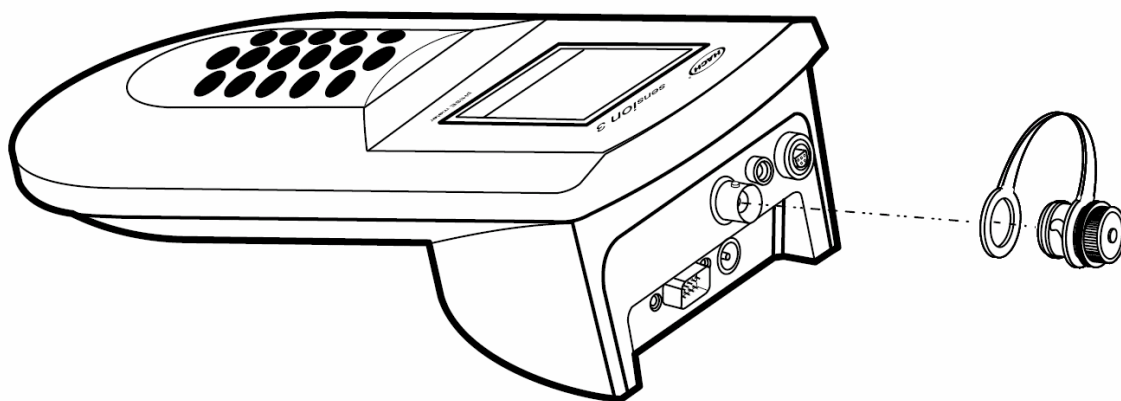
对 *sension*TM 电化学测量仪故障的纠正仅限于此处所列出的错误信息。出现的其它故障必须由哈希服务部的技术人员处理。请参见 **维修服务**。不要试图自行维修仪器，因为它们并不含有现场维修配件。自行拆开仪器将失去保修服务。

6.2 短路测试

该测试可检测仪器的补偿。

1. 打开仪器。将短路帽连接 BNC 连接头上（见图 6）。从 5 针接头上拔下电极。在设置菜单的第 1 步(Setup 1)中选择 BNC 连接头。
2. 将输出形式改成 mV（按 pH/mV 键在 pH 和 mV 读数间转换）。仪器将显示 0.0mV。如果不是这样显示，请联系哈希公司服务部。

图 6 将短路帽连到 BNC 接头上



第 6 节 , 继续

6.3 错误代码

错误代码提示用户测量仪和/或电极出现了功能故障。错误代码将与其它图标出现在温度区。表 6 列出了仪器可能出现的错误代码以及一些可以解决问题的方法。

表 6 错误代码

错误代码	错误名称&显示的图标	描述
E2	校准斜率错误。将显示 ERROR 和 SLOPE 。	校准曲线的斜率太高或太低。确保使用了正确的 pH 缓冲液。确保将一个 pH 探头连到了仪器上。将任何连到 BNC 接头上的探头摘下。
E3	CAL 标准错误。屏幕上将显示 ERROR 、 ENTER 、 CAL 和 Standard 。	在校准算法中将不进行此读数进行计算。请用新的缓冲液或标准液重复校准过程。
E9	数据极差	调用的数据具有非常差的校验和。请致电哈希服务部。

6.4 仪器服务问卷调查

1. 仪器和电极的完整序列号是什么？
2. 仪器购于何时？
3. 仪器使用了多长时间？
4. 所测试的样品是何种类型？
5. 所测试的样品温度是多少？
6. 仪器多久使用一次？
7. 电极在使用间隔中是如何保存的？
8. 如果仪器已使用了一段时间，是如何维护的？
9. 描述仪器可能出现的问题或故障。
10. 在寻求技术支持时，请将您的仪器、电极、缓冲液/标准液和此张已完成的问卷调查放在电话旁。



常规信息

在哈希公司，用户服务部是我们生产的每一种产品的一个重要组成部分。

牢记这一点，我们编译了下面的信息以便您参考。

备件

所需试剂

描述	每次测量 所需量	单 位	订货号
缓冲剂 (粉末包)			
pH4.01, 颜色代码为红	1.....	15/pkg.....	22269-95
pH7.00, 颜色代码为黄	1.....	15/pkg.....	22270-95
pH10.01, 颜色代码为蓝	1.....	15/pkg.....	22271-95
缓冲液			
pH4.01, 颜色代码为红	30mL.....	500mL.....	22834-49
pH7.00, 颜色代码为黄	30mL.....	500mL.....	22835-49
pH10.01, 颜色代码为蓝	30mL.....	500mL.....	22836-49
pH电极存放粉末包	1.....	20/pkg.....	26573-44
pH电极存放溶液	50mL.....	475mL.....	50301-49

所需器具

烧杯, 聚乙烯, 50mL.....	1.....	个.....	1080-41
pH 复合电极, 5 针接头.....	1.....	支.....	51910-00
<i>sension</i> TM 3台式pH测量仪, 115V, 北美式插头.....	1.....	台.....	51750-10
<i>sension</i> TM 3台式 pH 测量仪, 220V, 欧洲式插头.....	1.....	台.....	51750-11
短路帽, BNC.....	1.....	个.....	51875-00
温度探头, 5 针.....	1.....	支.....	51980-00

任选的器具

复合pH电极, 平头, BNC.....		个.....	51915-00
去离子瓶, 177mL		个.....	14299-00
电极支架.....		个.....	45300-00
带电磁搅拌器的电极支架, 115VAC.....		个.....	45300-01
带电磁搅拌器的电极支架, 230VAC.....		个.....	45300-02
低离子浓度容器.....		个.....	51899-00
<i>sension</i> TM 1 便携式 pH 测量仪.....		台.....	51700-00
<i>sension</i> TM 2 便携式pH/ISE测量仪		台.....	51725-11
<i>sension</i> TM 4台式pH/ISE测量仪, 115V, 北美式插头.....		台.....	51775-10
<i>sension</i> TM 4台式pH/ISE测量仪, 230V, 欧洲式插头.....		台.....	51775-11
打印机, Citizen PN60I, 115V, 北美型插头.....		台.....	26687-00
电源线, 用于Citezen PN60, 230V, 欧洲大陆型插头.....		根.....	46836-00
搅拌条.....		个.....	45315-00
水银温度计, -20到110		根.....	20959-11



Be Right

欢迎联系哈希（中国）公司：

质量保证

哈希公司保证：绝大多数产品自发货之日起，至少一年内不存在任何由于材料不合格或者工厂制造方面造成的产品故障，对于某些物品可提供更长时间的保证期。

哈希公司向其一手购买者保证哈希产品将遵守任何由哈希公司提供给买主的关于质量保证的书面表达。除了前面句子中明确阐明的以外，哈希公司不对任何产品提供任何其它保证。哈希公司明确地拒绝所有为了某一特定的销售或适应目的而提供任何通过但是不仅限于法律来暗指的保证。

补救措施限制：哈希公司会履行买卖合同，负责更换或修理不合格产品，或者返还用户所有的货款。这是任何违反本质量保证书行为的唯一补救措施。

损坏限制：基于严格的赔偿责任，哈希公司决不会为任何因违反本保证书、疏忽大意而导致的偶然或间接的损坏行为承担责任。

本保证仅适用于在美国购买和交付使用的哈希产品。

部件描述、图片以及规格，虽然我们尽可能做到准确，但是我们不保证或承诺一定准确。

要得到一份哈希公司质量保证政策的完整描述，请向我们的客户服务部索取关于美国销售术语和条款的副本。

哈希公司保证该仪器自发货之日起三年内不存在任何由于材料不合格或者工厂制造方面造成的产品故障。对于电源座则有自发货之日起的一年保质期。

Sension™ 3 台式 pH 测量仪快速参考卡

改变仪器设置选项

设置选项 1-5 均有默认设置（表中带下划线的部分）。要改变默认设置，请参照下表进行。对于选项 6-8 的设置必须从设置菜单输入。

设置	如何操作	选项描述
1	打开仪器，按 SETUP 键。再按 ENTER 键。	选择使用 BNC 还是 <u>5</u> 针接头。按 ENTER 键在两者之间转换。完成选择过程后请按 EXIT 键。
2	打开仪器，按 SETUP 键，按向上箭头键一次，再按 ENTER 键。	打开或 <u>关闭</u> 显示锁定功能。按 ENTER 键在两种选项间转换。设置完成后请按 EXIT 键。
3	打开仪器，按 SETUP 键，按向上箭头键两次，再按 ENTER 键。	选择 <u> </u> 或 <u> </u> 作为显示温度。按 ENTER 键在两种选项间转换。设置完成后请按 EXIT 键。
4	打开仪器，按 SETUP 键，按向上箭头键三次，再按 ENTER 键。	在测量值分辨率为十分之一、 <u>百分之一</u> 、千分之一之间进行选择。按 ENTER 键在三种选项间转换。设置完成后请按 EXIT 键。
5	打开仪器，按 SETUP 键，按向上箭头键四次，再按 ENTER 键。	选择 pH 6.86 或 <u>7.00</u> 作为仪器在校准过程中能自动辨认的缓冲液 pH 值。按 ENTER 键在两种选项间转换。设置完成后请按 EXIT 键。
6	打开仪器，按 SETUP 键，按向上箭头键五次，再按 ENTER 键。	按所需的数字键选择当天的时间。仪器使用 24 小时制时钟，所有的空格上都必须有数字。如果左侧的数字位数不够，请用 0 代替（如 :03 : 08）。按 ENTER 键接受该值。
7	打开仪器，按 SETUP 键，按向上箭头键六次，再按 ENTER 键。	按所需的数字键设置时间和日期。月份占据斜线左侧的两个空位，当月的日期占用斜线右侧的两个空位。如果左侧的数字位数不够，请用 0 代替（如 :02/06）。按 ENTER 键接受该值。
8	打开仪器，按 SETUP 键，按向上箭头键七次，再按 ENTER 键。	按数字键设置年份。所有的空格上都必须有数字。按 ENTER 键接受该值。

pH 校准

1. 准备 2-3 种 pH 缓冲液（从 pH 4.01、6.86、7.00 和 10.01 的缓冲液中选择）。仪器也能使用其它的缓冲液进行校准。
2. 打开仪器。按 **CAL** 键。屏幕上将出现 **standard 1**。
3. 将 pH 电极放入其中一种缓冲液中。
4. 对于自动辨认缓冲液的过程，请按 **READ/ENTER** 键。要输入标准值，请使用数字键并按 **READ/ENTER** 键。使用 **pH/mV** 键在 pH 和 mV 值之间转换。
5. 电极稳定时，仪器会提示测量下一个标准液。用去离子水淋洗电极。
6. 将电极放在第二种缓冲液中，按 **READ/ENTER** 键。
7. 重复步骤 3 和 6 进行第三种缓冲液的校准，或按 **EXIT** 键。
8. 当读数稳定后，屏幕上将出现斜率值和 **Store ?**。
9. 要保存校准值，请按 **ENTER** 键。如果想不保存校准值而退出校准过程，请按 **EXIT** 键。



哈希中国维修服务中心

尽心尽力的承诺

快速优质的保证

全方位的专业服务

哈希公司成立于 1947 年，目前有员工人数超过 1200 名，产品销售遍及 95 个国家和地区，从简单的试纸到在线分析仪表，哈希提供饮用水、污水、地表水和超纯水水质分析所需的全线产品。自 2001 年哈希在国内设立办事处开始，，哈希公司便投入大量的人力物力，成立了设备完善的技术服务中心；现在，哈希维修服务网络更遍布北京、上海、广州、重庆等地，维修面积涵盖全国。哈希公司已经建立了价值数百万元的零配件库存，配备了最先进的检测设备为哈希的全线产品提供强有力的硬件支持。训练有素、经验丰富的技术服务人员，本着哈希“客户至上”的宗旨，全心全意地为您提供迅速、优质的服务。同时，我们更全力推行哈希国际服务标准，令我们的服务质量达到更高的标准。

我们的专长——您的需要

- ✚ 维修备件供应：提供哈希全线产品的各种维修备件及消耗品，保障您的设备正常运行；
- ✚ 仪器维修服务：我们及时的服务，使您的投资得到保障并获得最大的回报；
- ✚ 设备安装服务：新购设备、系统的安装、迁移；
- ✚ 定期设备保养：定期的设备维护，令您的设备保持最佳的运行状态；
- ✚ 用户技术培训：以我们的专业知识，为您培训仪器使用、维护保养等方面的人才；
- ✚ 技术咨询服务：通过电话咨询或当面讲解，快速有效地为您解决售前及售后的技术问题；
- ✚ 仪器校准服务：通过专业的校准服务，让您的仪器更加精确与可靠；

欢迎联系哈希中国维修中心：

北京建国门外大街 22 号赛特大厦 2308 室

邮政编码：100004

电话：010-65150290

传真：010-65150399



Be Right

北京安恒测试技术有限公司

北京市海淀区车公庄西路乙19号华通大厦B座北楼12层

邮政编码：100044

电话：010-88018877

传真：010-88018288

上海市天目中路428号凯旋大厦

邮政编码：200070

电话：021-63176770

传真：021-63177618

HTTP://WWW.watertest.com.cn